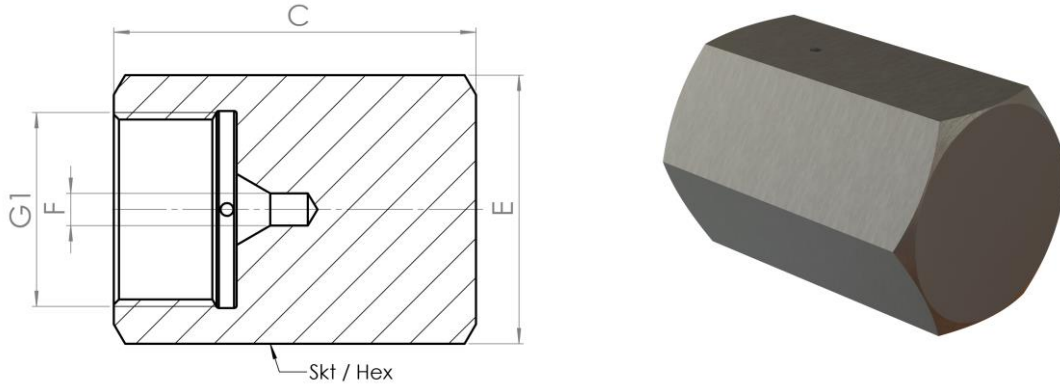
	Datenblatt / Data Sheet	Seite 1 von 1
	Hochdruck - Fitting	DB 2.141
	High Pressure - Fitting	Revision 1.0
Endstück / Cap		



Endstück , M16 x 1,5 / 9/16"-18 UNF, HD-Rohr 6mm / 6,35mm (1/4")
 Cap , M16 x 1,5 / 9/16"-18 UNF, HD-Tube 6mm / 6,35mm (1/4")

Bezeichnung Typ	Abmessungen (mm) Dimensions (mm)								Betriebsdruck Working Pressure (bar)
	A	B	C	D	E	F	G1	G2	
211-12-042 231-12-042			45		SW22	2,2	M16 x 1,5 9/16"-18 UNF		4200
211-12-070 231-12-070			45		SW22	2,2	M16 x 1,5 9/16"-18 UNF		7000
211-12-100 231-12-100			45		SW22	1,6	M16 x 1,5 9/16"-18 UNF		10000

Endstück , M20 x 1,5 / 3/4"-16 UNF, HD-Rohr 10mm / 9,52mm (3/8")
 Cap , M20 x 1,5 / 3/4"-16 UNF, HD-Tube 10mm / 9,52mm (3/8")

Bezeichnung Typ	Abmessungen (mm) Dimensions (mm)								Betriebsdruck Working Pressure (bar)
	A	B	C	D	E	F	G1	G2	
212-12-042 232-12-042			50		SW27	5	M20 x 1,5 3/4"-16 UNF		4200
212-12-070 232-12-070			50		SW27	3,5	M20 x 1,5 3/4"-16 UNF		7000

Endstück , M30 x 2,0 / 1-1/8"-12 UNF, HD-Rohr 14mm / 14,3mm (9/16")
 Cap , M30 x 2,0 / 1-1/8"-12 UNF, HD-Tube 14mm / 14,3mm (9/16")

Bezeichnung Typ	Abmessungen (mm) Dimensions (mm)								Betriebsdruck Working Pressure (bar)
	A	B	C	D	E	F	G1	G2	
213-12-042 233-12-042			56		SW36	5,0	M30 x 2,0 1-1/8"-12 UNF		4200