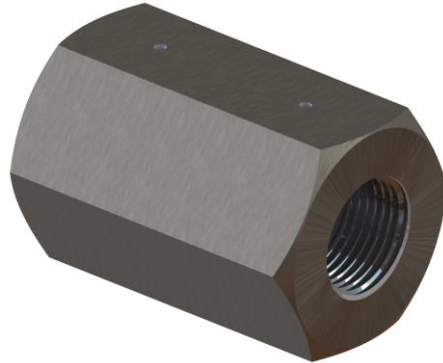
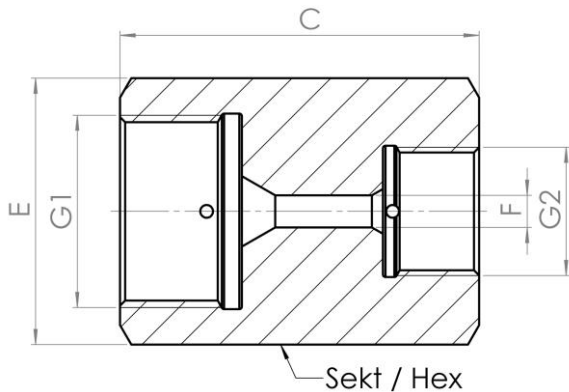
	Datenblatt / Data Sheet	Seite 1 von 1
	Hochdruck - Fitting	DB 2.311
	High Pressure - Fitting	Revision 1.0
<b>Gerade Reduzierung / Straight Reducer</b>		



Reduzierung , M20 x 1,5 / 3/4"-16 UNF, HD-Rohr 10mm / 9,52mm (3/8")  
 Reducer , M20 x 1,5 / 3/4"-16 UNF, HD-Tube 10mm / 9,52mm (3/8")

Bezeichnung Typ	Abmessungen (mm) Dimensions (mm)								Betriebsdruck Working Pressure (bar)
	A	B	C	D	E	F	G1	G2	
212/211-042 232/237-042			50		SW27	2,2	M20 x 1,5 3/4"-16 UNF	M16 x 1,5 9/16"-18 UNF	4200
212/211-070 232/237-070			50		SW27	2,2	M20 x 1,5 3/4"-16 UNF	M16 x 1,5 9/16"-18 UNF	7000

Reduzierung , M30 x 2,0 / 1-1/8"-12 UNF, HD-Rohr 14mm / 14,3mm (9/16")  
 Reducer , M30 x 2,0 / 1-1/8"-12 UNF, HD-Tube 14mm / 14,3mm (9/16")

Bezeichnung Typ	Abmessungen (mm) Dimensions (mm)								Betriebsdruck Working Pressure (bar)
	A	B	C	D	E	F	G1	G2	
213/211-042 233/231-042			56		SW36	2,2	M30 x 2,0 1-1/8"-12 UNF	M16 x 1,5 9/16"-18 UNF	4200
213/212-021 233/232-021			56		SW36	5,0	M30 x 2,0 1-1/8"-12 UNF	M20 x 1,5 3/4"-16 UNF	2100
213/212-042 233/232-042			56		SW36	3,5	M30 x 2,0 1-1/8"-12 UNF	M20 x 1,5 3/4"-16 UNF	4200